

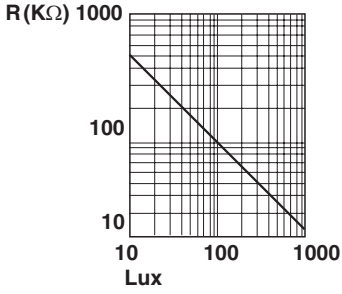
# FOTOSEL RÖLELER FG SERİSİ

## Genel

FG tipi fotosel röleler, bir ışık sensörüne (göz) bağlı olarak gün ışığını izleme ilkesiyle çalışır. Genel olarak bahçelerde, caddelerde veya dükkan vitrinlerinde karanlık bastırıldığında aydınlatma sistemlerini devreye alıp, gün ışığında devreden çıkartacak şekilde görev yaparlar. Fotosel göz ısıya dayanıklı, su geçirmez akrilik bir koruma kabının içinde yer alır (boyutları için aşağıya bakınız).

Fotosel göz hava geçirmez madde ile kaplı bir CdS foto direnç olup, direnci ortamın ışık şiddetine bağlı olarak değişmektedir. Aşağıdaki grafikte fotosel gözün ışık şiddeti ile direncinin nasıl değiştiği görülmektedir. Eğer ışık şiddeti ayarlanmış lux değerinden düşük ise röle belli bir zaman gecikmesi sonunda çeker.

FG türü fotosel rölelerindeki bu gecikme özelliği, kısa aralıklı ve yüksek şiddetli ışıklara karşı korunma amacıyla yer almaktadır. Model türüne bağlı olarak çekme ve bırakma gecikme mekanizması 5 ve 45 sn'lik, Lux ayarı ise 1 ve 10 Lux'lük bir aralıkta değişir. Fotosel rölelerinde belli bir ayar amacıyla bir düğmeye dokunulduğunda 60 sn kadar beklemek gerekir. Ayarlamalar sırasında dikkat edilmesi gereken diğer bir önemli nokta ise kış zamanı gün ışığının şiddetinin 10 Lux'den 1 Lux'e yaklaşık 5 dakikada, yazın ise 20 dakikada düşmesidir. TEDAŞ tarafından öngörülen ideal çalışma noktası, ışık şiddeti ayarı 3 Lux ve gecikme ayarı 40 saniyedir.



## Röle Tipleri

### FG-4

Lux ayarlı (1-3 Lux), röle çıkışlı ve fabrika ayarlı, sabit zaman gecikmeli (5-40 sn) fotosel röle.

### FG-4A

Lux ayarlı (1-10 Lux), röle çıkışlı ve fabrika ayarlı sabit zaman gecikmeli (25-45 sn) fotosel röle.

### FG-4R

Lux ayarlı (1-10 Lux), röle çıkışlı, fabrika ayarlı sabit zaman gecikmeli (25-45 sn) ve ek olarak da istendiğinde ışıkları manuel/otomatik olarak açma özelliğine sahip olan ve aktifken uyarı veren bir LED içeren fotosel röle.

### FG-4T

FG-4R ile aynı fonksiyonlara sahiptir. Çıkış elemanı olarak röle yerine triyak kullanılmıştır. Triyak, elektrik çarpmalarını önlemek amacıyla, devrenin diğer kısımlarından bir optik ayırıcı aracılığıyla izole edilmiştir.

### FG-YG

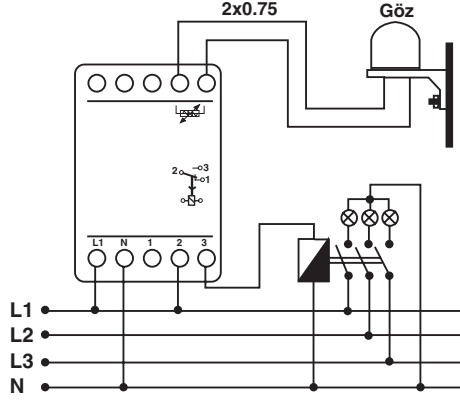
FG-4T ile aynı fonksiyonlara sahip, farklı olarak manuel/otomatik anahtar olmayıp cihazın beslemesini kesen on/off switch mevcuttur ve ışıkların açık kalma süresini kontrol eden; (1-11 saat) ayarlanabilir zaman gecikmesi içeren fotosel röledir. Zaman sayacı, çıkış triyağı aktif (sarı LED yanar) iken saymaya başlar. Bu süre sonunda ışık kapanır (Altaki yeşil LED yanar, sarı LED söner). Bu özellik, gün doğmadan önce ışıkları kapatabilmek amacıyla kullanılır.

## Güvenli Kullanım ve Kurma İçin Uyarılar

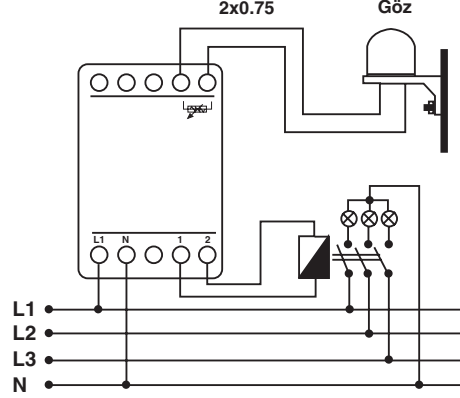
Aşağıdaki talimatlara uyulmaması halinde yaralanma veya ölümlerle sonuçlanabilecek durumlar ortaya çıkabilir.

- Cihaz üzerindeki herhangi bir işlemden önce tüm besleme gerilimlerini kesiniz.
- Cihaz şebekeye bağlı iken ön paneli çıkarmayınız.
- Cihazı solvent veya benzeri maddelerle temizlemeyiniz. Cihazı temizlemek için sadece kuru bez kullanınız.
- Cihazı çalıştırmadan önce bağlantılarının doğru olduğunu kontrol ediniz.
- Cihazı panoya monte ediniz.
- Cihazınızdaki herhangi bir sorunda yetkili satıcınızla temas kurunuz.

## Bağlantı Şeması (FG-4, FG-4A, FG-4R)



## Bağlantı Şeması (FG-4T, FG-YG)



## Teknik Bilgi

İşletme Aralığı (ΔU)	: 190 - 255 V AC
İşletme Frekansı (f)	: 50/60 Hz.
Fotosel Göz	: CdS foto direnç
Ortam Sıcaklığı	: -5 °C ; +50 °C
Boyut	: Tip PK 10 (FG-4A, FG-4R, FG-4T, FG-YG) Tip PK 21 (FG-4)
Koruma Sınıfı	: IP 20
Montaj	: Pano içine dikey veya klemens rayına
Ağırlık	: 0.5 kg. (FG-4A, FG-4R, FG-4T, FG-YG) 0.2 kg. (FG-4)

## Özel Teknik Bilgi

İşletme Aralığı (ΔU)	: 190 - 255 V AC
İşletme Frekansı (f)	: 50/60 Hz.
Fotosel Göz	: CdS foto direnç
Ortam Sıcaklığı	: -5 °C ; +50 °C
Boyut	: Tip PK 10 (FG-4A, FG-4R, FG-4T, FG-YG) Tip PK 21 (FG-4)
Koruma Sınıfı	: IP 20
Montaj	: Pano içine dikey veya klemens rayına
Ağırlık	: 0.5 kg. (FG-4A, FG-4R, FG-4T, FG-YG) 0.2 kg. (FG-4)
İşletme Aralığı (ΔU)	: 190 - 255 V AC
İşletme Frekansı (f)	: 50/60 Hz.
Fotosel Göz	: CdS foto direnç
Ortam Sıcaklığı	: -5 °C ; +50 °C
Boyut	: Tip PK 10 (FG-4A, FG-4R, FG-4T, FG-YG) Tip PK 21 (FG-4)
Koruma Sınıfı	: IP 20
Montaj	: Pano içine dikey veya klemens rayına
Ağırlık	: 0.5 kg. (FG-4A, FG-4R, FG-4T, FG-YG) 0.2 kg. (FG-4)
İşletme Aralığı (ΔU)	: 190 - 255 V AC
İşletme Frekansı (f)	: 50/60 Hz.
Fotosel Göz	: CdS foto direnç
Ortam Sıcaklığı	: -5 °C ; +50 °C
Boyut	: Tip PK 10 (FG-4A, FG-4R, FG-4T, FG-YG) Tip PK 21 (FG-4)
Koruma Sınıfı	: IP 20
Montaj	: Pano içine dikey veya klemens rayına
Ağırlık	: 0.5 kg. (FG-4A, FG-4R, FG-4T, FG-YG) 0.2 kg. (FG-4)
İşletme Aralığı (ΔU)	: 190 - 255 V AC
İşletme Frekansı (f)	: 50/60 Hz.
Fotosel Göz	: CdS foto direnç
Ortam Sıcaklığı	: -5 °C ; +50 °C
Boyut	: Tip PK 10 (FG-4A, FG-4R, FG-4T, FG-YG) Tip PK 21 (FG-4)
Koruma Sınıfı	: IP 20
Montaj	: Pano içine dikey veya klemens rayına
Ağırlık	: 0.5 kg. (FG-4A, FG-4R, FG-4T, FG-YG) 0.2 kg. (FG-4)
İşletme Aralığı (ΔU)	: 190 - 255 V AC
İşletme Frekansı (f)	: 50/60 Hz.
Fotosel Göz	: CdS foto direnç
Ortam Sıcaklığı	: -5 °C ; +50 °C
Boyut	: Tip PK 10 (FG-4A, FG-4R, FG-4T, FG-YG) Tip PK 21 (FG-4)
Koruma Sınıfı	: IP 20
Montaj	: Pano içine dikey veya klemens rayına
Ağırlık	: 0.5 kg. (FG-4A, FG-4R, FG-4T, FG-YG) 0.2 kg. (FG-4)
İşletme Aralığı (ΔU)	: 190 - 255 V AC
İşletme Frekansı (f)	: 50/60 Hz.
Fotosel Göz	: CdS foto direnç
Ortam Sıcaklığı	: -5 °C ; +50 °C
Boyut	: Tip PK 10 (FG-4A, FG-4R, FG-4T, FG-YG) Tip PK 21 (FG-4)
Koruma Sınıfı	: IP 20
Montaj	: Pano içine dikey veya klemens rayına
Ağırlık	: 0.5 kg. (FG-4A, FG-4R, FG-4T, FG-YG) 0.2 kg. (FG-4)
İşletme Aralığı (ΔU)	: 190 - 255 V AC
İşletme Frekansı (f)	: 50/60 Hz.
Fotosel Göz	: CdS foto direnç
Ortam Sıcaklığı	: -5 °C ; +50 °C
Boyut	: Tip PK 10 (FG-4A, FG-4R, FG-4T, FG-YG) Tip PK 21 (FG-4)
Koruma Sınıfı	: IP 20
Montaj	: Pano içine dikey veya klemens rayına
Ağırlık	: 0.5 kg. (FG-4A, FG-4R, FG-4T, FG-YG) 0.2 kg. (FG-4)
İşletme Aralığı (ΔU)	: 190 - 255 V AC
İşletme Frekansı (f)	: 50/60 Hz.
Fotosel Göz	: CdS foto direnç
Ortam Sıcaklığı	: -5 °C ; +50 °C
Boyut	: Tip PK 10 (FG-4A, FG-4R, FG-4T, FG-YG) Tip PK 21 (FG-4)
Koruma Sınıfı	: IP 20
Montaj	: Pano içine dikey veya klemens rayına
Ağırlık	: 0.5 kg. (FG-4A, FG-4R, FG-4T, FG-YG) 0.2 kg. (FG-4)
İşletme Aralığı (ΔU)	: 190 - 255 V AC
İşletme Frekansı (f)	: 50/60 Hz.
Fotosel Göz	: CdS foto direnç
Ortam Sıcaklığı	: -5 °C ; +50 °C
Boyut	: Tip PK 10 (FG-4A, FG-4R, FG-4T, FG-YG) Tip PK 21 (FG-4)
Koruma Sınıfı	: IP 20
Montaj	: Pano içine dikey veya klemens rayına
Ağırlık	: 0.5 kg. (FG-4A, FG-4R, FG-4T, FG-YG) 0.2 kg. (FG-4)
İşletme Aralığı (ΔU)	: 190 - 255 V AC
İşletme Frekansı (f)	: 50/60 Hz.
Fotosel Göz	: CdS foto direnç
Ortam Sıcaklığı	: -5 °C ; +50 °C
Boyut	: Tip PK 10 (FG-4A, FG-4R, FG-4T, FG-YG) Tip PK 21 (FG-4)
Koruma Sınıfı	: IP 20
Montaj	: Pano içine dikey veya klemens rayına
Ağırlık	: 0.5 kg. (FG-4A, FG-4R, FG-4T, FG-YG) 0.2 kg. (FG-4)
İşletme Aralığı (ΔU)	: 190 - 255 V AC
İşletme Frekansı (f)	: 50/60 Hz.
Fotosel Göz	: CdS foto direnç
Ortam Sıcaklığı	: -5 °C ; +50 °C
Boyut	: Tip PK 10 (FG-4A, FG-4R, FG-4T, FG-YG) Tip PK 21 (FG-4)
Koruma Sınıfı	: IP 20
Montaj	: Pano içine dikey veya klemens rayına
Ağırlık	: 0.5 kg. (FG-4A, FG-4R, FG-4T, FG-YG) 0.2 kg. (FG-4)
İşletme Aralığı (ΔU)	: 190 - 255 V AC
İşletme Frekansı (f)	: 50/60 Hz.
Fotosel Göz	: CdS foto direnç
Ortam Sıcaklığı	: -5 °C ; +50 °C
Boyut	: Tip PK 10 (FG-4A, FG-4R, FG-4T, FG-YG) Tip PK 21 (FG-4)
Koruma Sınıfı	: IP 20
Montaj	: Pano içine dikey veya klemens rayına
Ağırlık	: 0.5 kg. (FG-4A, FG-4R, FG-4T, FG-YG) 0.2 kg. (FG-4)
İşletme Aralığı (ΔU)	: 190 - 255 V AC
İşletme Frekansı (f)	: 50/60 Hz.
Fotosel Göz	: CdS foto direnç
Ortam Sıcaklığı	: -5 °C ; +50 °C
Boyut	: Tip PK 10 (FG-4A, FG-4R, FG-4T, FG-YG) Tip PK 21 (FG-4)
Koruma Sınıfı	: IP 20
Montaj	: Pano içine dikey veya klemens rayına
Ağırlık	: 0.5 kg. (FG-4A, FG-4R, FG-4T, FG-YG) 0.2 kg. (FG-4)
İşletme Aralığı (ΔU)	: 190 - 255 V AC
İşletme Frekansı (f)	: 50/60 Hz.
Fotosel Göz	: CdS foto direnç
Ortam Sıcaklığı	: -5 °C ; +50 °C
Boyut	: Tip PK 10 (FG-4A, FG-4R, FG-4T, FG-YG) Tip PK 21 (FG-4)
Koruma Sınıfı	: IP 20
Montaj	: Pano içine dikey veya klemens rayına
Ağırlık	: 0.5 kg. (FG-4A, FG-4R, FG-4T, FG-YG) 0.2 kg. (FG-4)
İşletme Aralığı (ΔU)	: 190 - 255 V AC
İşletme Frekansı (f)	: 50/60 Hz.
Fotosel Göz	: CdS foto direnç
Ortam Sıcaklığı	: -5 °C ; +50 °C
Boyut	: Tip PK 10 (FG-4A, FG-4R, FG-4T, FG-YG) Tip PK 21 (FG-4)
Koruma Sınıfı	: IP 20
Montaj	: Pano içine dikey veya klemens rayına
Ağırlık	: 0.5 kg. (FG-4A, FG-4R, FG-4T, FG-YG) 0.2 kg. (FG-4)
İşletme Aralığı (ΔU)	: 190 - 255 V AC
İşletme Frekansı (f)	: 50/60 Hz.
Fotosel Göz	: CdS foto direnç
Ortam Sıcaklığı	: -5 °C ; +50 °C
Boyut	: Tip PK 10 (FG-4A, FG-4R, FG-4T, FG-YG) Tip PK 21 (FG-4)
Koruma Sınıfı	: IP 20
Montaj	: Pano içine dikey veya klemens rayına
Ağırlık	: 0.5 kg. (FG-4A, FG-4R, FG-4T, FG-YG) 0.2 kg. (FG-4)
İşletme Aralığı (ΔU)	: 190 - 255 V AC
İşletme Frekansı (f)	: 50/60 Hz.
Fotosel Göz	: CdS foto direnç
Ortam Sıcaklığı	: -5 °C ; +50 °C
Boyut	: Tip PK 10 (FG-4A, FG-4R, FG-4T, FG-YG) Tip PK 21 (FG-4)
Koruma Sınıfı	: IP 20
Montaj	: Pano içine dikey veya klemens rayına
Ağırlık	: 0.5 kg. (FG-4A, FG-4R, FG-4T, FG-YG) 0.2 kg. (FG-4)
İşletme Aralığı (ΔU)	: 190 - 255 V AC
İşletme Frekansı (f)	: 50/60 Hz.
Fotosel Göz	: CdS foto direnç
Ortam Sıcaklığı	: -5 °C ; +50 °C
Boyut	: Tip PK 10 (FG-4A, FG-4R, FG-4T, FG-YG) Tip PK 21 (FG-4)
Koruma Sınıfı	: IP 20
Montaj	: Pano içine dikey veya klemens rayına
Ağırlık	: 0.5 kg. (FG-4A, FG-4R, FG-4T, FG-YG) 0.2 kg. (FG-4)
İşletme Aralığı (ΔU)	: 190 - 255 V AC
İşletme Frekansı (f)	: 50/60 Hz.
Fotosel Göz	: CdS foto direnç
Ortam Sıcaklığı	: -5 °C ; +50 °C
Boyut	: Tip PK 10 (FG-4A, FG-4R, FG-4T, FG-YG) Tip PK 21 (FG-4)
Koruma Sınıfı	: IP 20
Montaj	: Pano içine dikey veya klemens rayına
Ağırlık	: 0.5 kg. (FG-4A, FG-4R, FG-4T, FG-YG) 0.2 kg. (FG-4)
İşletme Aralığı (ΔU)	: 190 - 255 V AC
İşletme Frekansı (f)	: 50/60 Hz.
Fotosel Göz	: CdS foto direnç
Ortam Sıcaklığı	: -5 °C ; +50 °C
Boyut	: Tip PK 10 (FG-4A, FG-4R, FG-4T, FG-YG) Tip PK 21 (FG-4)
Koruma Sınıfı	: IP 20
Montaj	: Pano içine dikey veya klemens rayına
Ağırlık	: 0.5 kg. (FG-4A, FG-4R, FG-4T, FG-YG) 0.2 kg. (FG-4)
İşletme Aralığı (ΔU)	: 190 - 255 V AC
İşletme Frekansı (f)	: 50/60 Hz.
Fotosel Göz	: CdS foto direnç
Ortam Sıcaklığı	: -5 °C ; +50 °C
Boyut	: Tip PK 10 (FG-4A, FG-4R, FG-4T, FG-YG) Tip PK 21 (FG-4)
Koruma Sınıfı	: IP 20
Montaj	: Pano içine dikey veya klemens rayına
Ağırlık	: 0.5 kg. (FG-4A, FG-4R, FG-4T, FG-YG) 0.2 kg. (FG-4)
İşletme Aralığı (ΔU)	: 190 - 255 V AC
İşletme Frekansı (f)	: 50/60 Hz.
Fotosel Göz	: CdS foto direnç
Ortam Sıcaklığı	: -5 °C ; +50 °C
Boyut	: Tip PK 10 (FG-4A, FG-4R, FG-4T, FG-YG) Tip PK 21 (FG-4)
Koruma Sınıfı	: IP 20
Montaj	: Pano içine dikey veya klemens rayına
Ağırlık	: 0.5 kg. (FG-4A, FG-4R, FG-4T, FG-YG) 0.2 kg. (FG-4)
İşletme Aralığı (ΔU)	: 190 - 255 V AC
İşletme Frekansı (f)	: 50/60 Hz.
Fotosel Göz	: CdS foto direnç
Ortam Sıcaklığı	: -5 °C ; +50 °C
Boyut	: Tip PK 10 (FG-4A, FG-4R, FG-4T, FG-YG) Tip PK 21 (FG-4)
Koruma Sınıfı	: IP 20
Montaj	: Pano içine dikey veya klemens rayına
Ağırlık	: 0.5 kg. (FG-4A, FG-4R, FG-4T, FG-YG) 0.2 kg. (FG-4)
İşletme Aralığı (ΔU)	: 190 - 255 V AC
İşletme Frekansı (f)	: 50/60 Hz.
Fotosel Göz	: CdS foto direnç
Ortam Sıcaklığı	: -5 °C ; +50 °C
Boyut	: Tip PK 10 (FG-4A, FG-4R, FG-4T, FG-YG) Tip PK 21 (FG-4)
Koruma Sınıfı	: IP 20
Montaj	: Pano içine dikey veya klemens rayına
Ağırlık	: 0.5 kg. (FG-4A, FG-4R, FG-4T, FG-YG) 0.2 kg. (FG-4)
İşletme Aralığı (ΔU)	: 190 - 255 V AC
İşletme Frekansı (f)	: 50/60 Hz.
Fotosel Göz	: CdS foto direnç
Ortam Sıcaklığı	: -5 °C ; +50 °C
Boyut	: Tip PK 10 (FG-4A, FG-4R, FG-4T, FG-YG) Tip PK 21 (FG-4)
Koruma Sınıfı	: IP 20
Montaj	: Pano içine dikey veya klemens rayına
Ağırlık	: 0.5 kg. (FG-4A, FG-4R, FG-4T, FG-YG) 0.2 kg. (FG-4)
İşletme Aralığı (ΔU)	: 190 - 255 V AC
İşletme Frekansı (f)	: 50/60 Hz.
Fotosel Göz	: CdS foto direnç
Ortam Sıcaklığı	: -5 °C ; +50 °C
Boyut	: Tip PK 10 (FG-4A, FG-4R, FG-4T, FG-YG) Tip PK 21 (FG-4)
Koruma Sınıfı	: IP 20
Montaj	: Pano içine dikey veya klemens rayına
Ağırlık	: 0.5 kg. (FG-4A, FG-4R, FG-4T, FG-YG) 0.2 kg. (FG-4)
İşletme Aralığı (ΔU)	: 190 - 255 V AC
İşletme Frekansı (f)	: 50/60 Hz.
Fotosel Göz	: CdS foto direnç
Ortam Sıcaklığı	: -5 °C ; +50 °C
Boyut	: Tip PK 10 (FG-4A, FG-4R, FG-4T, FG-YG) Tip PK 21 (FG-4)
Koruma Sınıfı	: IP 20
Montaj	: Pano içine dikey veya klemens rayına
Ağırlık	: 0.5 kg. (FG-4A, FG-4R, FG-4T, FG-YG) 0.2 kg. (FG-4)
İşletme Aralığı (ΔU)	: 190 - 255 V AC
İşletme Frekansı (f)	: 50/60 Hz.
Fotosel Göz	: CdS foto direnç
Ortam Sıcaklığı	: -5 °C ; +50 °C
Boyut	: Tip PK 10 (FG-4A, FG-4R, FG-4T, FG-YG) Tip PK 21 (FG-4)
Koruma Sınıfı	: IP 20
Montaj	: Pano içine dikey veya klemens rayına
Ağırlık	: 0.5 kg. (FG-4A, FG-4R, FG-4T, FG-YG) 0.2 kg. (FG-4)
İşletme Aralığı (ΔU)	: 190 - 255 V AC
İşletme Frekansı (f)	: 50/60 Hz.
Fotosel Göz	: CdS foto direnç
Ortam Sıcaklığı	: -5 °C ; +50 °C
Boyut	: Tip PK 10 (FG-4A, FG-4R, FG-4T, FG-YG) Tip PK 21 (FG-4)
Koruma Sınıfı	: IP 20
Montaj	: Pano içine dikey veya klemens rayına
Ağırlık	: 0.5 kg. (FG-4A, FG-4R, FG-4T, FG-YG) 0.2 kg. (FG-4)
İşletme Aralığı (ΔU)	: 190 - 255 V AC
İşletme Frekansı (f)	: 50/60 Hz.
Fotosel Göz	: CdS foto direnç
Ortam Sıcaklığı	: -5 °C ; +50 °C
Boyut	: Tip PK 10 (FG-4A, FG-4R, FG-4T, FG-YG) Tip PK 21 (FG-4)
Koruma Sınıfı	: IP 20
Montaj	: Pano içine dikey veya klemens rayına
Ağırlık	: 0.5 kg. (FG-4A, FG-4R, FG-4T, FG-YG) 0.2 kg. (FG-4)
İşletme Aralığı (ΔU)	: 190 - 255 V AC
İşletme Frekansı (f)	: 50/60 Hz.
Fotosel Göz</	